

• OCTASPRINT.
DER SCHNELLE
MESSESTAND
FÜR KLEINE
STANDFLÄCHEN.



messebausysteme

präsentationssysteme



THE
WORLD
OF
SYSTEMS

OCTANORM 

**.OCTASPRINT.
DER SCHNELLE MESSESTAND
FÜR KLEINE STANDFLÄCHEN.**

**OCTASPRINT IST DER IDEALE MESSESTAND
FÜR EXTREM KURZE AUF- UND ABBAUZEITEN.**

VORTEILE

__ Schneller, einfacher Aufbau

__ Bewährtes Spannschloss-Verbindungsprinzip

__ Geteilte Aluminiumstützen und somit geringe Packmaße für einen Transport im Pkw-Kombi

__ Ideal für kleine Standflächen, die vom Aussteller selber aufgebaut werden

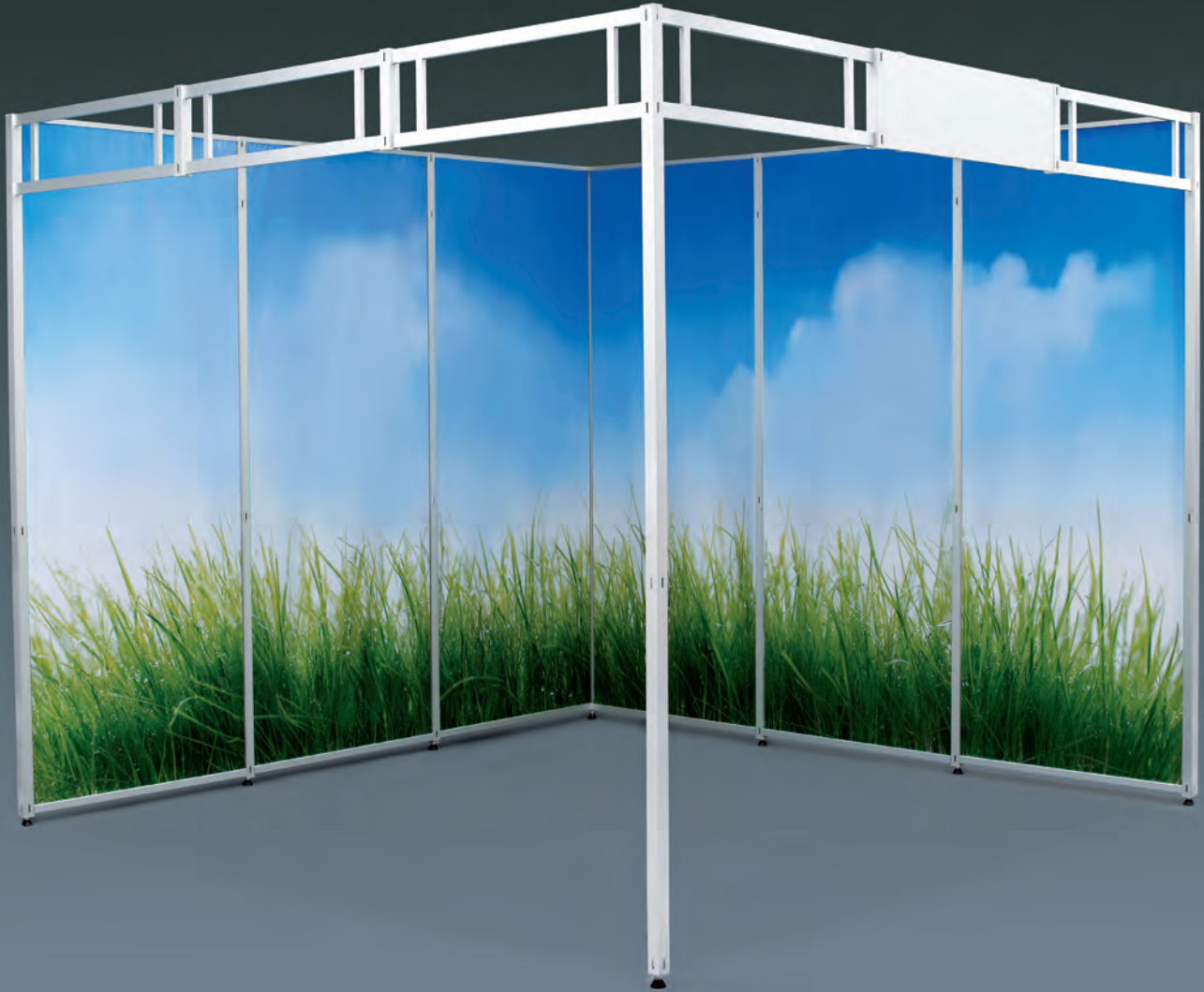
__ Stabile, mehrfach verwendbare Versandkartonage mit Tragegriffen

__ Als Zubehör rollbare Transportkiste lieferbar

__ Neue, werkzeuglose Einhängetechnik für die Stoffpanels

__ Klassisches, elegantes und zeitloses Design für Eck- und Reihenstände bis ca. 25 m²

__ Umfassendes Zubehör wie Spots, Tablare, Prospektablagen etc.



OCTASPRINT

DER SPRINTER UNTER DEN MESSESTÄNDEN

OCTAsprint ist ein perfekter Messestand für selbstaufbauende Aussteller. Das System eignet sich für kleine Standflächen bis max. 25 qm. Geteilte Stützen ermöglichen geringe Packmaße und somit einen mobilen Transport im Pkw Kombi. Die Stoffpaneele werden werkzeuglos in die oberen Querzargen eingehängt, somit können auch Ungeübte kleine Standkonzepte selbst realisieren. Ein falsches Aufbauen ist aufgrund der Schlitz-Verbindungstechnik nahezu unmöglich. Ein umfangreiches Zubehör wie Spots, Tablare und Prospektablagen geben dem OCTAsprint-Messestand ein professionelles Erscheinungsbild. Fahrbare Kisten bieten Schutz und Sicherheit auch während des Transports.



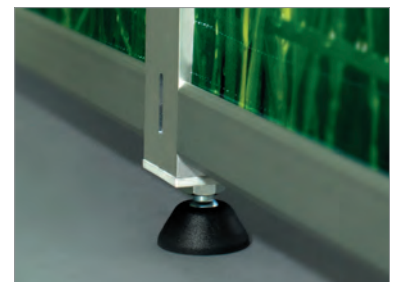
Modellbeispiel: Eckstand 3 x 3 m ; 1 x SP 410, 5 x SP 420, 1 x SP 440, 5 x SP 430



Blenden-Set



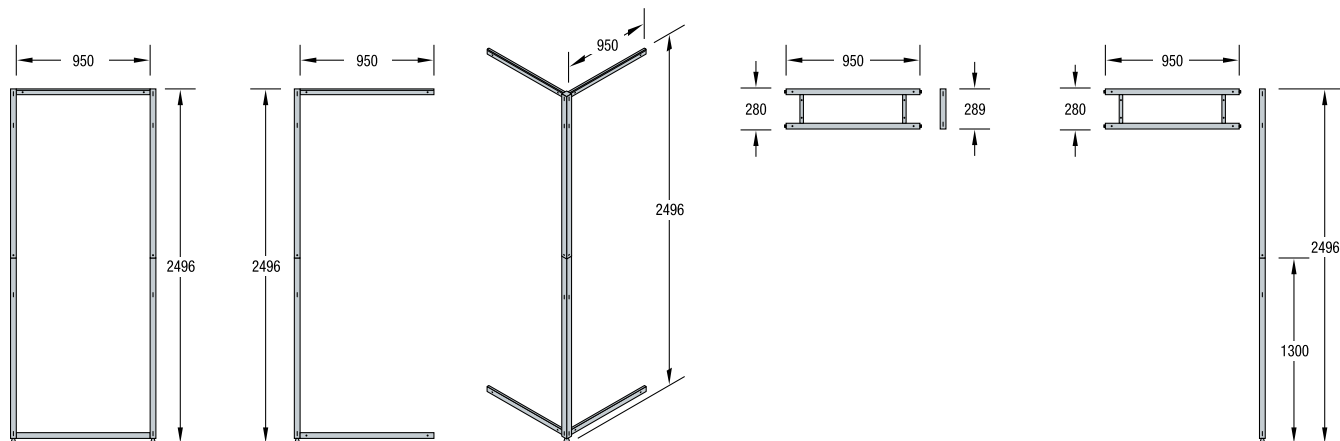
Einhängen des Stoffpanels



Stütze mit Verstellfuß



GRUNDMODULE:



SP 410
Grund-Set
inkl. Kederprofile

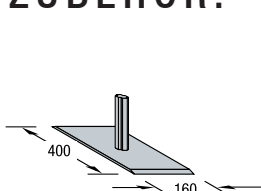
SP 420
Anbau-Set
inkl. Kederprofile

SP 450
Kabinen-Set
inkl. Kederprofile

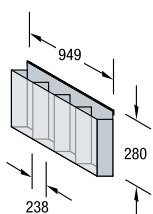
SP 430
Flachträger-Set
mit Deckenverbinder

SP 440
Flachträger-Set
mit Stütze

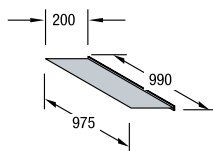
ZUBEHÖR:



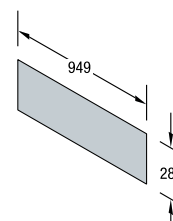
SP 160
Fußplatte inkl. Adapter,
Stahl, silber



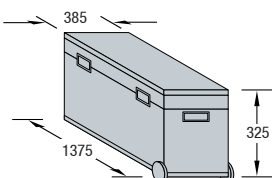
SP 81
Prospektkasten-Set
inkl. Halteprofil SP 340



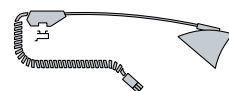
SP 80
Konsolen-Set
inkl. Halteprofil SP 340



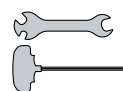
SP 70
Blenden-Set, weiß,
Kunststoffplatte, 4 mm,
inkl. 4 Haltern SP 75



Q 502
Transportkiste
für alle Sets



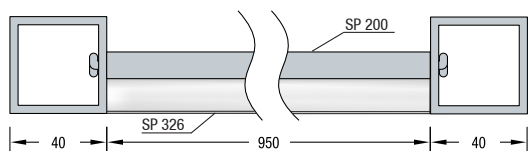
VA 5020
Strahler
150 W / 230 V



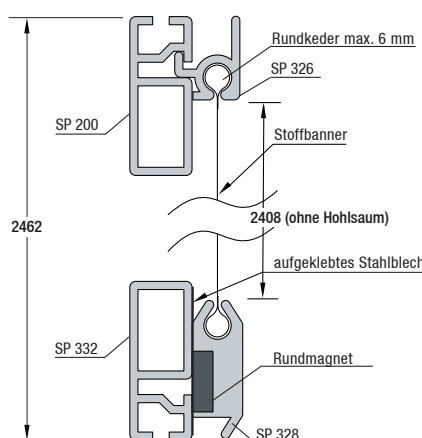
Q 99
Montage-Set

TECHNISCHE INFORMATION:

Horizontaler Schnitt (oben)



Vertikaler Schnitt



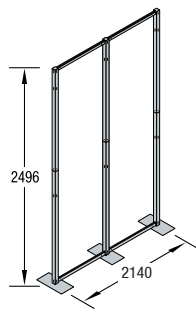
Stoffbanner gestreckt



.OCTASPRINT. STÜCKLISTEN.

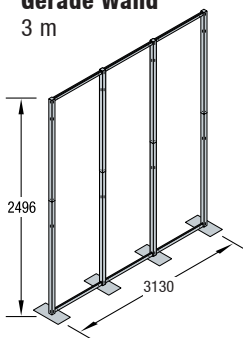
(OHNE STRAHLER, TRANSPORTKISTEN UND KABINEN-SETS)

Gerade Wand
2 m



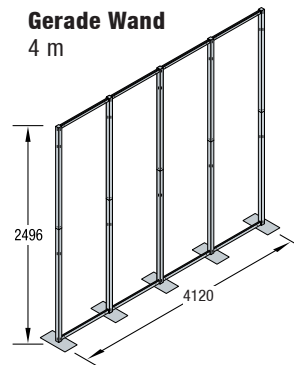
- 1 Grund-Set SP 410
- 1 Anbau-Set SP 420
- 3 Fußplatten SP 160

Gerade Wand
3 m



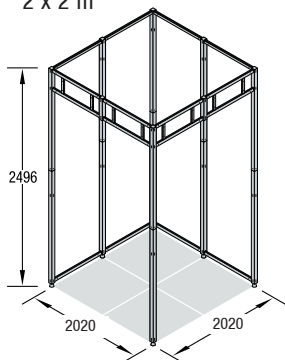
- 1 Grund-Set SP 410
- 2 Anbau-Sets SP 420
- 4 Fußplatten SP 160

Gerade Wand
4 m



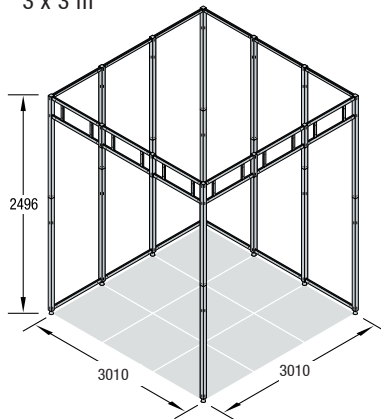
- 1 Grund-Set SP 410
- 3 Anbau-Sets SP 420
- 5 Fußplatten SP 160

Eckstand
2 x 2 m



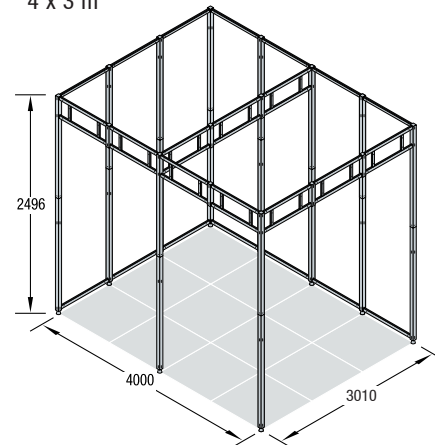
- 1 Grund-Set SP 410
- 3 Anbau-Sets SP 420
- 1 Flachträger-Set mit Stütze SP 440
- 3 Flachträger-Sets mit Verbinder SP 430

Eckstand
3 x 3 m



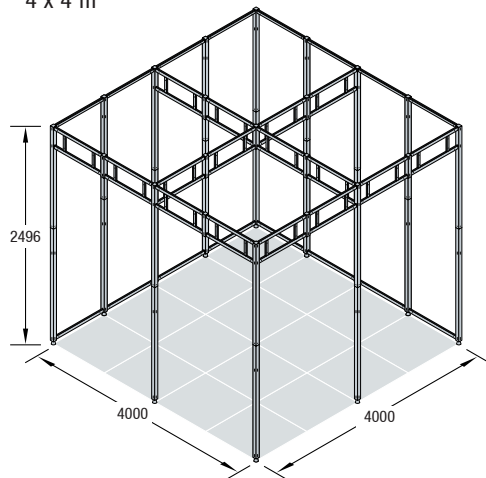
- 1 Grund-Set SP 410
- 5 Anbau-Sets SP 420
- 1 Flachträger-Set mit Stütze SP 440
- 5 Flachträger-Sets mit Verbinder SP 430

Eckstand
4 x 3 m



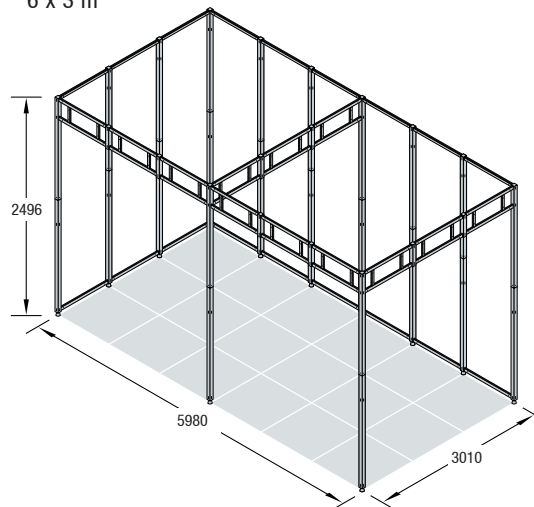
- 1 Grund-Set SP 410
- 6 Anbau-Sets SP 420
- 2 Flachträger-Sets mit Stütze SP 440
- 8 Flachträger-Sets mit Verbinder SP 430

Eckstand
4 x 4 m



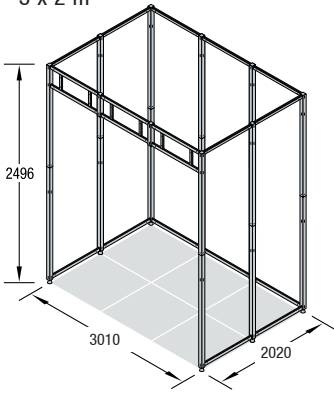
- 1 Grund-Set SP 410
- 7 Anbau-Sets SP 420
- 3 Flachträger-Sets mit Stütze SP 440
- 13 Flachträger-Sets mit Verbinder SP 430

Eckstand
6 x 3 m



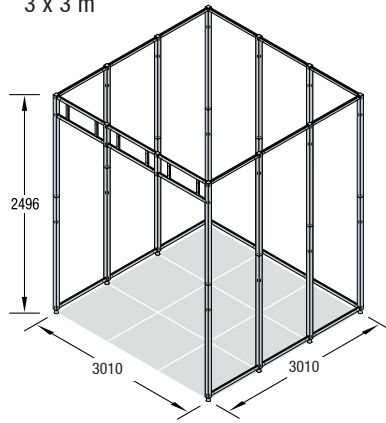
- 1 Grund-Set SP 410
- 8 Anbau-Sets SP 420
- 2 Flachträger-Sets mit Stütze SP 440
- 10 Flachträger-Sets mit Verbinder SP 430

Reihenstand
3 x 2 m



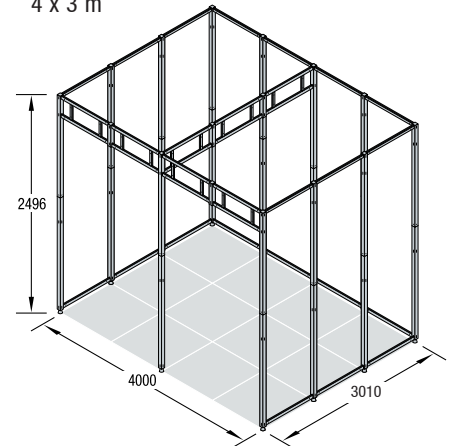
- 1 Grund-Set SP 410
- 6 Anbau-Sets SP 420
- 3 Flachträger-Sets mit Verbinder SP 430

Reihenstand
3 x 3 m



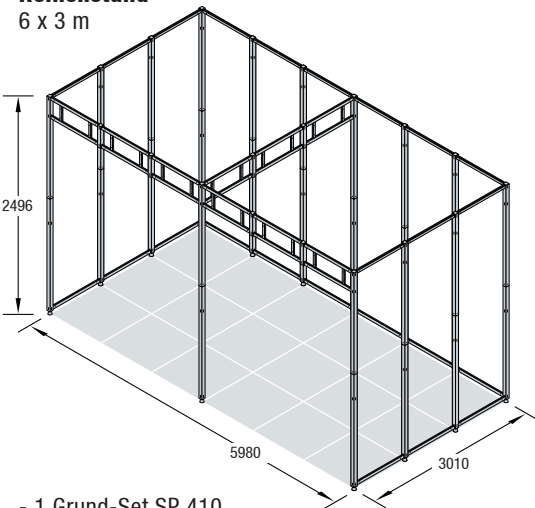
- 1 Grund-Set SP 410
- 8 Anbau-Sets SP 420
- 3 Flachträger-Sets mit Verbinder SP 430

Reihenstand
4 x 3 m



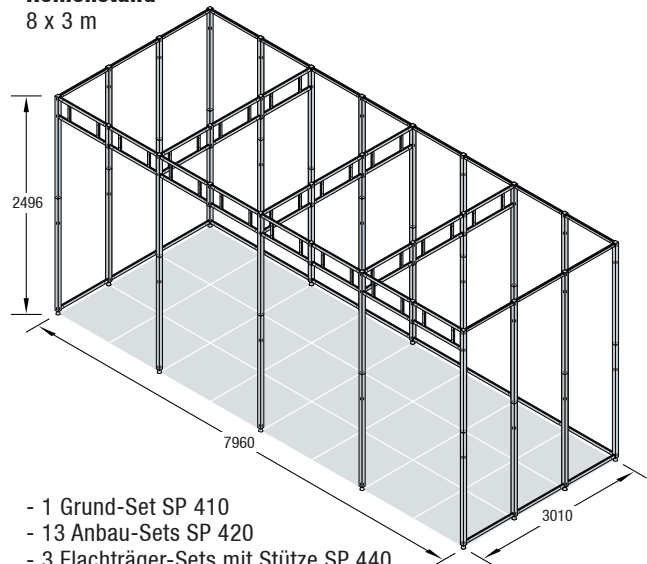
- 1 Grund-Set SP 410
- 9 Anbau-Sets SP 420
- 1 Flachträger-Set mit Stütze SP 440
- 6 Flachträger-Sets mit Verbinder SP 430

Reihenstand
6 x 3 m



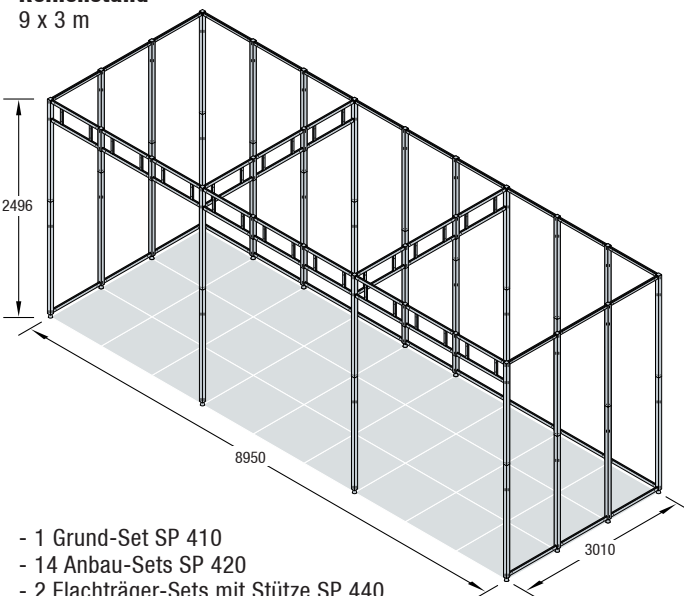
- 1 Grund-Set SP 410
- 11 Anbau-Sets SP 420
- 1 Flachträger-Sets mit Stütze SP 440
- 8 Flachträger-Sets mit Verbinder SP 430

Reihenstand
8 x 3 m



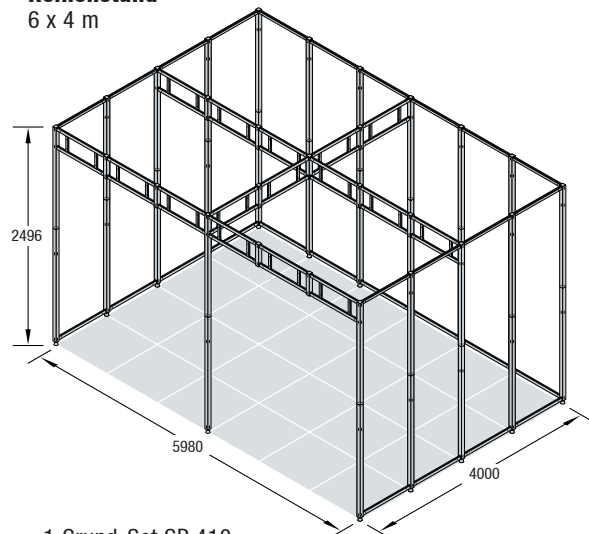
- 1 Grund-Set SP 410
- 13 Anbau-Sets SP 420
- 3 Flachträger-Sets mit Stütze SP 440
- 14 Flachträger-Sets mit Verbinder SP 430

Reihenstand
9 x 3 m



- 1 Grund-Set SP 410
- 14 Anbau-Sets SP 420
- 2 Flachträger-Sets mit Stütze SP 440
- 13 Flachträger-Sets mit Verbinder SP 430

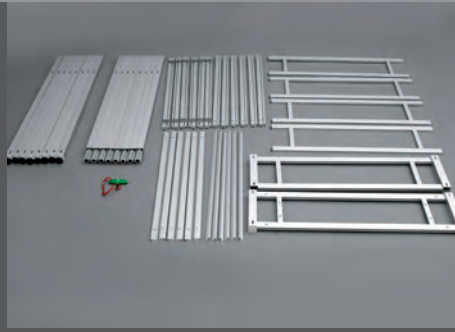
Reihenstand
6 x 4 m



- 1 Grund-Set SP 410
- 13 Anbau-Sets SP 420
- 1 Flachträger-Set mit Stütze SP 440
- 15 Flachträger-Sets mit Verbinder SP 430

• DER IDEALE MESSESTAND
FÜR SELBSTBAUER.

messebausysteme
inneneinrichtungssysteme
präsentationssysteme
reinraumsysteme
software und service



AW 606.DE_OC1Asprint_01/2011

OCTASPRINT: ÜBERZEUGENDE TECHNIK, FORMSCHÖNES DESIGN,
EINFACHES UND SCHNELLES HANDLING.

THE
WORLD
OF
SYSTEMS

www.octanorm.com

OCTANORM 